

SPECIFICATIONS

DESCRIPTION

- Specially designed to fit ALUM3019WS ROHL kitchen sinks
- Plastic feet included to protect sink bottom
- Finishes include Stainless steel, White and Biscuit

MATERIAL

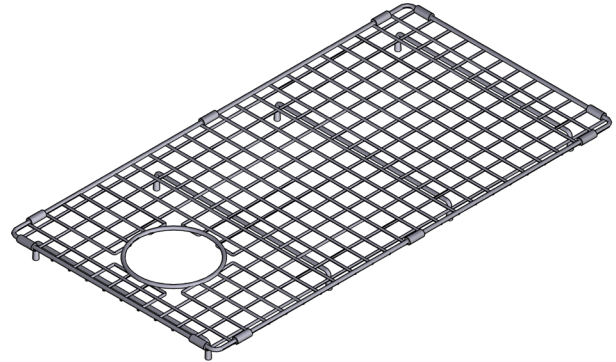
- Stainless steel construction

INSTALLATION

- If undermount installation method is chosen, the sink bowl must be completely exposed for the grid to fit properly

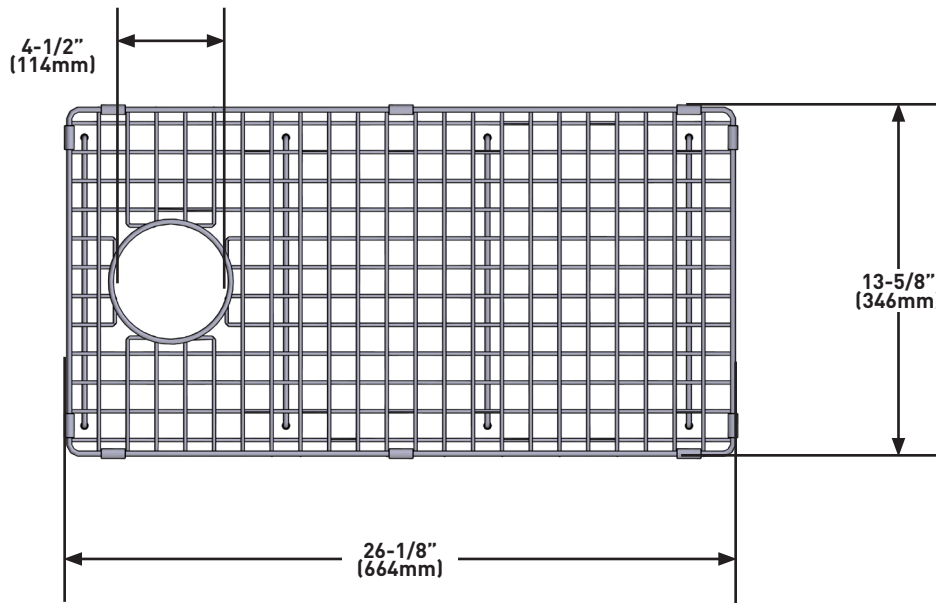
WARRANTY

- Most products or parts carry "Limited Warranties" against manufacturing defects. For US customers please visit houseofrohl.com/support and for Canadian customers please visit houseofrohl.ca/support for complete product and finish warranty.



WIRE SINK GRID FOR WORKSTATION KITCHEN SINKS

MODELS: WSGALUM3019WS



For warranty or additional information, contact:

US Customers

U.S.A.
houseofrohl.com/support
 1-800-777-9762

QUEBEC / MARITIMES / WESTERN CANADA
 QUÉBEC / MARITIMES / OUEST CANADIEN
 QUEBEC / MARITIMOS / CANADA OCCIDENTAL
houseofrohl.ca/support
 1-866-473-8442

Canadian Customers

ONTARIO
houseofrohl.ca/support
 1-800-287-5354

SPÉCIFICATIONS

DESCRIPTION

- Expressément conçue pour convenir aux éviers de cuisine ROHL ALUM3019WS
- Pieds protecteurs en plastique pour protéger le fond de l'évier
- Finis offerts : Acier inoxydable, Blanc et Biscuit

MATÉRIAU

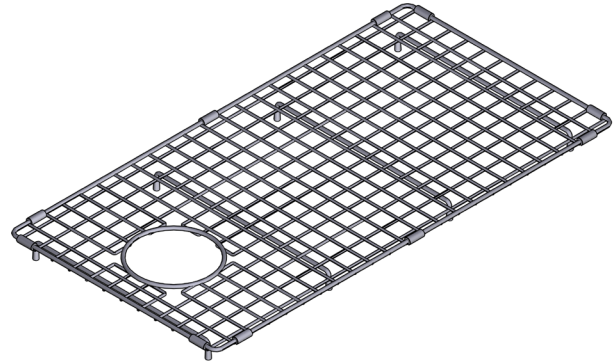
- Fabrication en acier inoxydable

INSTALLATION

- Dans le cas d'une installation sous comptoir, la cuve de l'évier doit être entièrement exposée afin que la grille puisse y être posée adéquatement

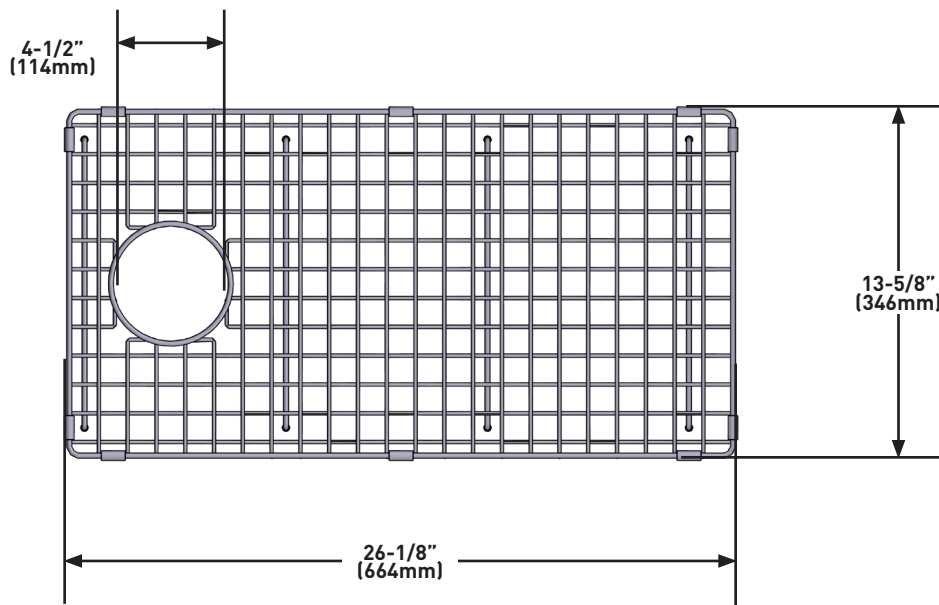
GARANTIE

- La plupart des produits ou pièces comprend des «garanties limitées» contre les défauts de fabrication. Pour les clients des États-Unis : veuillez consulter houseofrohl.com/support; Pour les clients du Canada : veuillez consulter houseofrohl.ca/support pour connaître les conditions complètes de la garantie des produits et finis.



GRILLE DE FOND D'ÉVIER MÉTALLIQUE POUR ÉVIER DE CUISINE AVEC PLAN DE TRAVAIL

MODÈLES: WSGALUM3019WS



For warranty or additional information, contact:

US Customers

U.S.A.
houseofrohl.com/support
1-800-777-9762

QUEBEC / MARITIMES / WESTERN CANADA
QUÉBEC / MARITIMES / OUEST CANADIEN
QUEBEC / MARITIMOS / CANADA OCCIDENTAL
houseofrohl.ca/support
1-866-473-8442

Canadian Customers

ONTARIO
houseofrohl.ca/support
1-800-287-5354

ESPECIFICACIONES

DESCRIPCIÓN

- Especialmente diseñado para adaptarse a los fregaderos ALUM3019WS ROHL
- Patas de plástico integradas para proteger el fondo del fregadero.
- Los acabados incluyen acero inoxidable, blanco y biscuit

MATERIAL

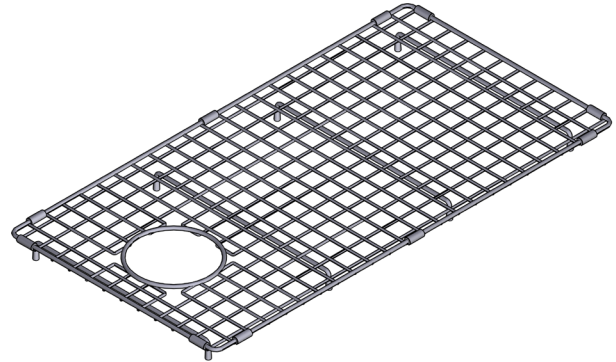
- Construcción de acero inoxidable

INSTALACIÓN

- Si se elige el método de instalación submontada, la tarja del fregadero debe estar completamente expuesta para que la rejilla encaje correctamente.

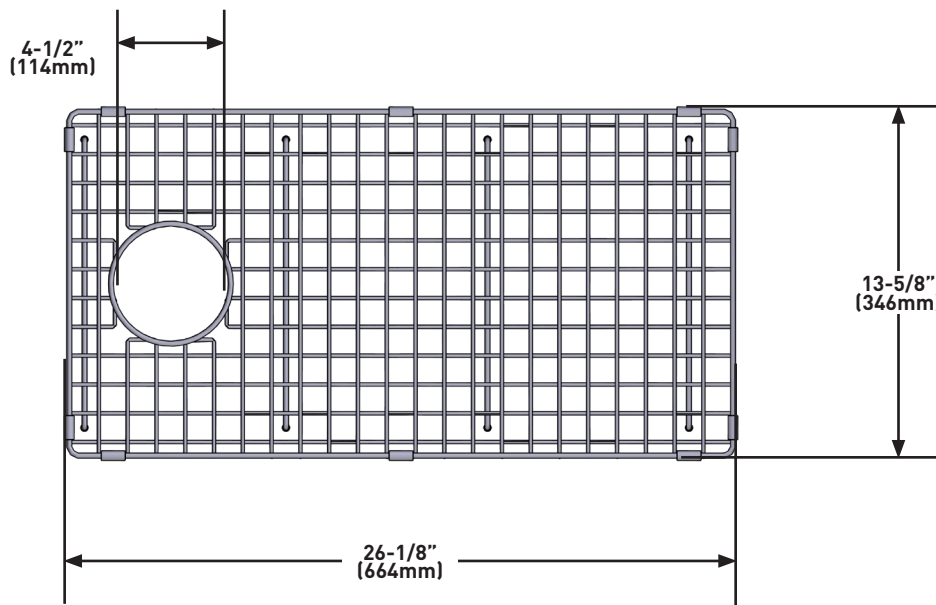
GARANTÍA

- La mayoría de los productos o piezas cuentan con "Garantías Limitadas" por defectos de fabricación. A los clientes en EE. UU. se les recomienda visitar houseofrohl.com/support y a los clientes en Canadá, houseofrohl.ca/support, para consultar las condiciones completas de la garantía de los productos y acabados.



REJILLA METÁLICA PARA FREGADEROS CON ESTACIÓN DE TRABAJO

MODELOS: WSGALUM3019WS



For warranty or additional information, contact:

US Customers

U.S.A.
houseofrohl.com/support
1-800-777-9762

QUEBEC / MARITIMES / WESTERN CANADA
QUÉBEC / MARITIMES / OUEST CANADIEN
QUEBEC / MARITIMOS / CANADA OCCIDENTAL
houseofrohl.ca/support
1-866-473-8442

Canadian Customers

ONTARIO
houseofrohl.ca/support
1-800-287-5354